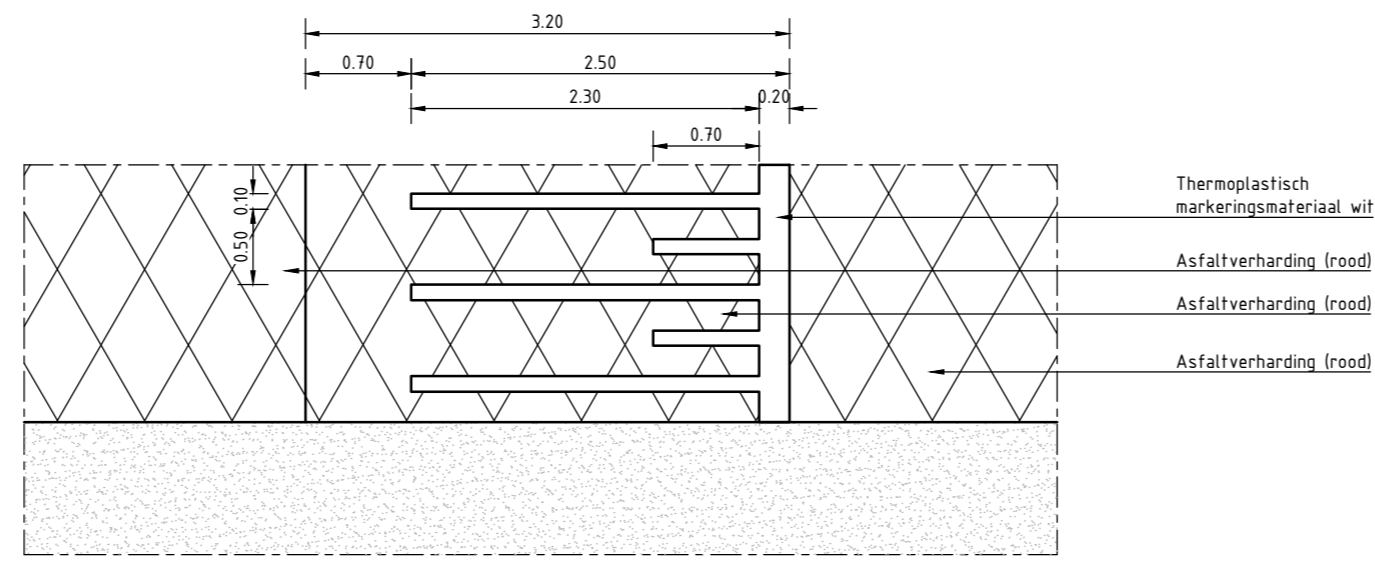


Principedetail plateau 30 km/u asfalt
schaal 1:50

Hoogte in mm	0	12	40	68	80
Afstand in m	0.00	0.25	0.50	0.75	1.00

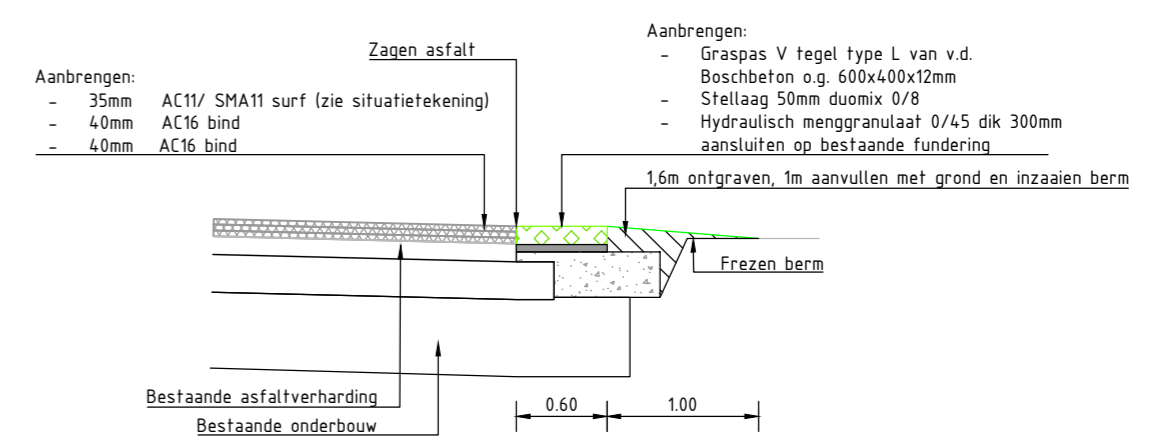
Principedetail sinusvormig plateau 30 km/u asfalt
schaal 1:20



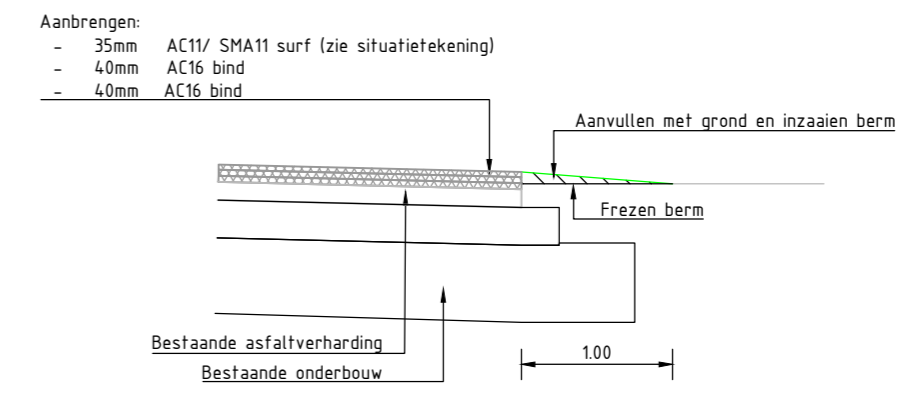
Principedetail plateau 60 km/u / markering niet verhoogd 30 km/u
schaal 1:50

Hoogte in mm	0	9	23	40	60	74	80
Afstand in m	0.00	0.40	1.00	1.60	2.20	2.70	3.20

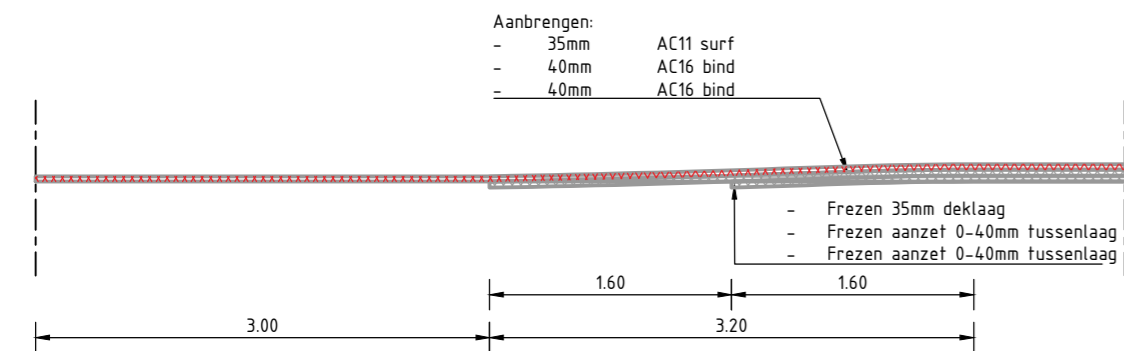
Principe sinusvormige plateau 60 km/u
schaal 1:20



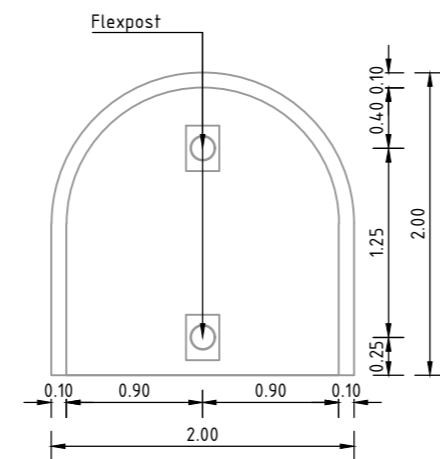
Principedetail kantverharding met gb tegel
schaal 1:50



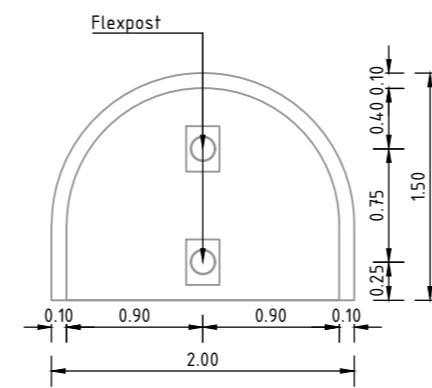
Principedetail kantverharding
schaal 1:50



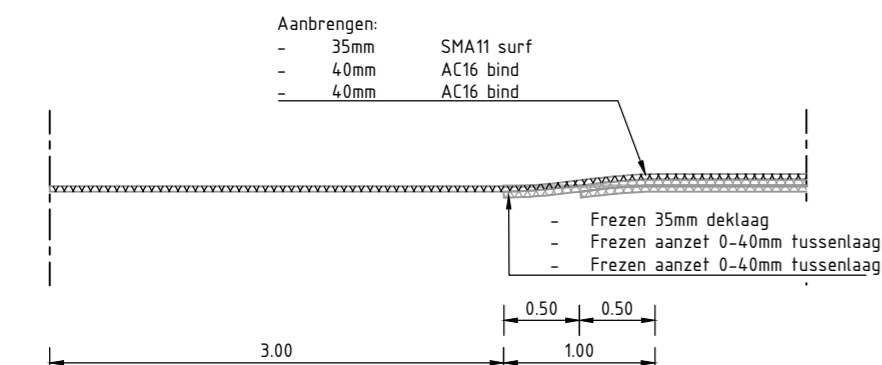
Principe opbouw plateau 60 km/u
schaal 1:50



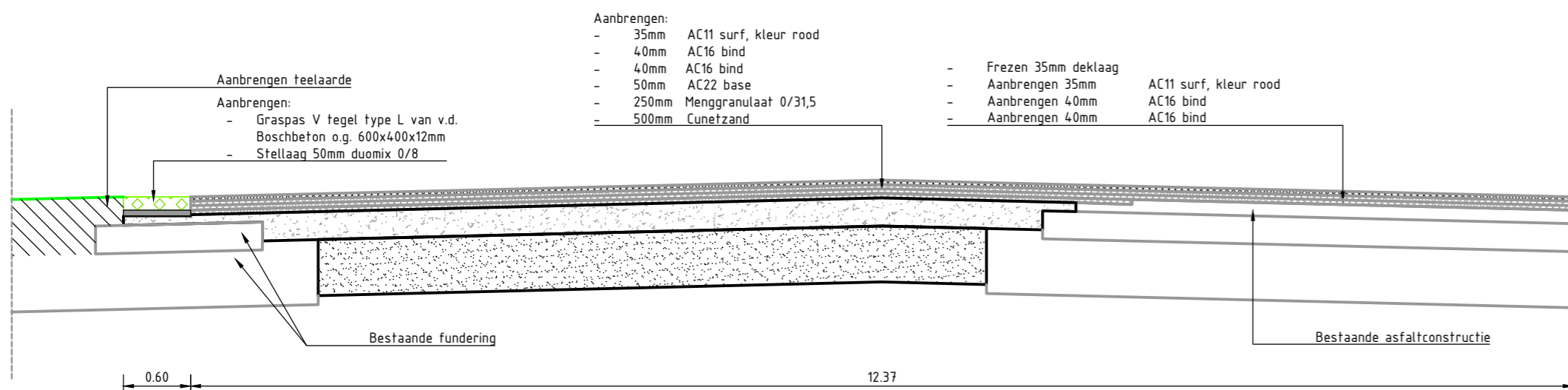
Principe Middengeleider 2000
schaal 1:50



Principe Middengeleider 1500
schaal 1:50



Principe opbouw plateau 30 km/u
schaal 1:50



Dwarsprofiel kruispunt 8: Ulkeweg
schaal 1:50

Opmerkingen

- Afstanden in meters, diameter in millimeters
- Hoogtematen in meters t.o.v. NAP
- Maatvoering in het werk controleren

Tekeninglijst

- BS2020-90-ST-D0-01	Blad 1 t/m 1	Nieuwe situatie deelproject 1
- BS2020-90-ST-D0-02	Blad 1 t/m 3	Nieuwe situatie deelproject 2
- BS2020-90-ST-D0-03	Blad 1 t/m 1	Nieuwe situatie deelproject 3
- BS2020-90-ST-D0-04	Blad 1 t/m 5	Nieuwe situatie deelproject 4
- BS2020-90-DD1-D0	Blad 1 t/m 1	Details en dwarsprofielen deelproject 1
- BS2020-90-DD2-D0	Blad 1 t/m 1	Details en dwarsprofielen deelproject 2
- BS2020-90-DD3-D0	Blad 1 t/m 1	Details en dwarsprofielen deelproject 3
- BS2020-90-DD4-D0	Blad 1 t/m 1	Details en dwarsprofielen deelproject 4
- BS2020-90-OT-D0-01	Blad 1 t/m 1	Opruimtekening deelproject 1
- BS2020-90-OT-D0-02	Blad 1 t/m 3	Opruimtekening deelproject 2
- BS2020-90-OT-D0-03	Blad 1 t/m 1	Opruimtekening deelproject 3
- BS2020-90-OT-D0-04	Blad 1 t/m 3	Opruimtekening deelproject 4

01	Definitief 1	25-06-2021	SdB	MKo
Versie:	Opmerkingen:	Datum:	Get:	Gec:

Oprachtgever:	Formaat:	Projectnummer:
	A2	BS2020-90
Projectnaam:	Schaal:	Tekeningnummer:
Uitvoeringsprogramma Verkeersveiligheid Deelproject 02	zie tekening	BS2020-01-DD2-D0
Omschrijving:	Bladnummer:	Status: Versie:
Details en dwarsprofielen Definitief ontwerp	1 van 1	Definitief 01

www.bureauschmidt.nl | LEEUWARDEN | GRONINGEN | ZWOLLE